



HANMEY
IMPLEMENTS





3-punktsgraver

Egenskaper:

- Passer til traktorer og gravemaskiner med Cat 1 & 2.
- 3-punktskobling
- Robust konstruksjon
- Stort arbeidsområde
- Komfortabelt sete
- Sikkerhetsbelte
- Individuelt justerbare støttelabber
- Smal bom gir bedre oversikt over skuffen og grøften
- Festekjettinger for transport
- Joystick styrespaker
- Enkel å montere for en person
- Robust og pålitelig hydraulikkarm
- Fleksibel på ujevne underlag

32.000,- + mva



MODELL	BMH-225
SPESIFIKASJONER	
Traktor HK	45-60
3-punktskobling	Cat- 1&2
Vekt	700 kg
Rekkevidde	3300 mm
Gravedybde	2250 mm
Høyde, utstrakt	3450 mm
Lastehøyde	2300 mm
Bredde mellom støttelabber	1700 mm
Svingvinkel, bom	180°
Skuffebredde	400 mm



Din traktors beste venn!



Robust beitepusser / kantslåtter

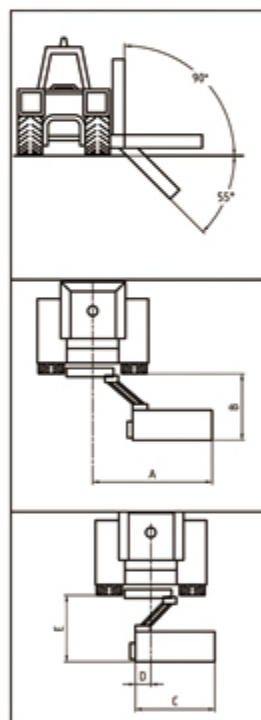
24.000,- + mva



Bruk:

Denne robuste beitepusseren / kantslåtteren har en hydraulikkarm for å rydde større og bredere områder, grøftekanter, og forskjellige både hellende og stigende underlag. Spesielt konstruert for universal bruk, og kan brukes både bak traktoren eller føres ut til siden for kantslått.

MODELL	AGF-140
SPESIFIKASJONER	
Vekt	490 kg
Oppovervinkel	90 °
Nedovervinkel	53 °
Kappebredde	1380 mm
Knivtype	Hammer
Antall kniver	12
Vertikal forlenging	1780 mm
Horisontal forlenging	2345 mm
Kraftoverføringshastighet	540 r/min
Traktor HK	40-85



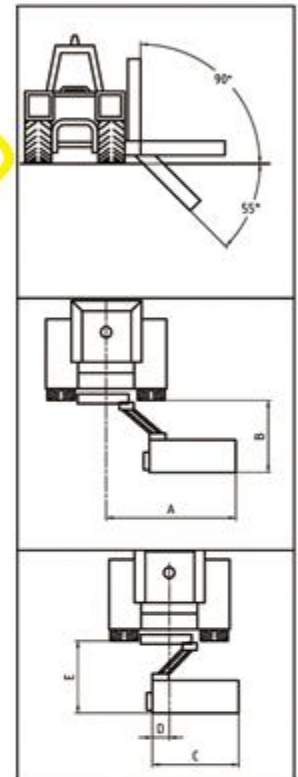


Beitepusser / kantklipper

Egenskaper:

Denne beitepusseren er godt egnet til veiskråninger, klipping av trær, og generell klipping. Den har hydraulisk sidejustering, hydraulisk høydejustering, bakrulle, kraftig 50 HK girkasse, den er selvjusterende, har skarpe kniver, og sikkerhetsklaffer. Den er ekstra robust, og sikkerheten har stått i høysetet ved konstruksjonen av denne beitepusseren. Kommer med støttebein og et solid koblingsfeste.

Fra 17.000,- + mva



MODELL	AGL-125	AGL-145
SPESIFIKASJONER		
Vekt	250 kg	270 kg
Vippevinkel, oppover	90°	90°
Vippevinkel, nedover	55°	55°
Kappebredde	1250 mm	1450 mm
Knivtype	Y-blad / hammer	
Antall knivblad	Hammer: 20 / Y-blad: 40	Hammer: 24 / Y-blad: 48
Vertikal forlenging	1415 mm	1415 mm
Horisontal forlenging	1870 mm	2070 mm
Kraftoverføringshastighet	540 r/ min	
Traktor HK	20-40 HK	30-50 HK

Pris: 17.000,- + mva 20.000,- + mva



Din traktors beste venn!



Kraftig beitepusser / krattrydder

26.000,- + mva



Bruk:

AG-serien med beitepusserer er svært kraftige beitepusserer/krattryddere konstruert for store områder, grøftekanter, marker, og generelle gårdsområder. Den kan kobles til både framme og bak på traktoren, har hydraulisk sideforskyvning og er perfekt for kupert og ulendt terreng.

Egenskaper:

Utstyrt med en kraftig 50 HK girkasse. Kappeshøyden justeres av justerbare meier. Svært robuste knivblad, sikkerhetsklaffer, støtteben, solid koblingsfeste, og bakrulle. Ekstra robust og sikkert design.



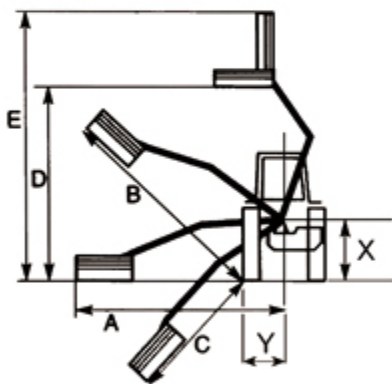
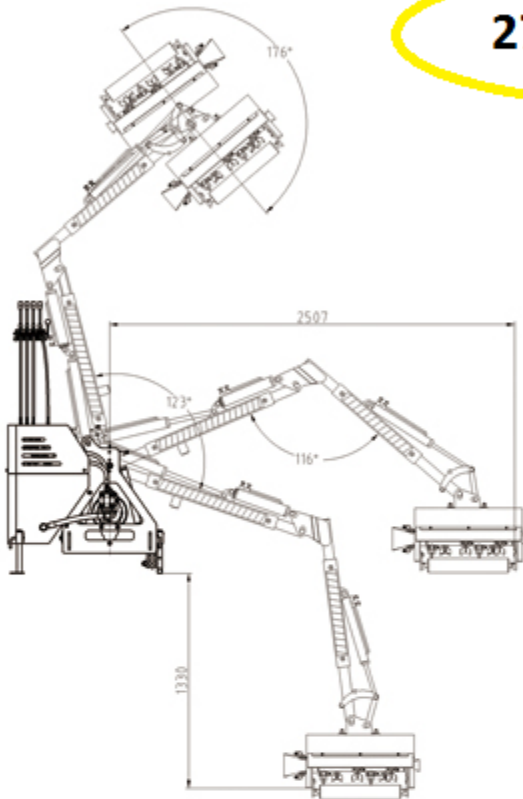
MODELL	AG-200
SPESIFIKASJONER	
Vekt	410 kg
Arbeidsbredde	1980 mm
Kraftoverføringshastighet	540 r /min
Knivtype	Hammer
Antall knivblad	18
Traktor HK	45-60 HK





Kantklipper

27.000,- + mva



MODELL	AM-60
SPESIFIKASJONER	
Vekt	260 kg
Kappebredde	600 mm
Knivtype	Y-blad
Antall kniver	24
Oljekapasitet	55 l
Kraftoverføringshastighet	540 r/ min
Traktor HK	18-50 HK
A	2510 mm
B	2000 mm
C	1200 mm
D	1500 mm
E	2300 mm
X	720 mm
Y	700 mm



Din traktors beste venn!



Horisontalfres

19.000,- + mva

Egenskaper:

Horisontalfres for traktorer fra 25-80 HK. Utstyrt med meier eller bakrulle, og enhastighets-girkasse. Bevarer vann og næringsstoffer i jorden. Ideell for bruk på jord som ikke er for hard.



MODELL	LXG-200
SPESIFIKASJONER	
Vekt	380 kg
Girkasse HK	50 HK
Antall knivblad	18
Fresebredde	2000 mm
Fresedybde	200 mm
Kraftoverføringshastighet	540 r/min
Traktor HK	55-80 HK





Jordfres

14.000,- + mva



MODELL	FTL-125
SPESIFIKASJONER	
Vekt	235 kg
Fresebredde	1200 mm
Frese dybde	90 mm
Kraftoverførings hastighet	540 r/min
Traktor HK	18-22 HK

Din traktors beste venn!



Tilhenger

Fra 11.000,- + mva

Bruk:

Tilhengere med tipp er utmerket til bruk på mindre gårder/ småbruk, og kan brukes hele året. Tilhengeren har en hydraulisk tipp og er perfekt for transport av jord, sand, gjødsel, verktøy, små maskiner etc. Terrengdekkene kan kjøres der vanlige tilhengerdekk ikke kommer til.

Egenskaper:

Man kan åpne den bakre klaffen for enkelt å tippe ut innholdet mens du kjører. Hjulene kan enkelt justeres og tas av. Tilhengeren er utstyrt med håndbrems, hydraulisk løftearm, avtagbare sider, og terrenghjul. Maks lastekapasitet: 1500 kg.



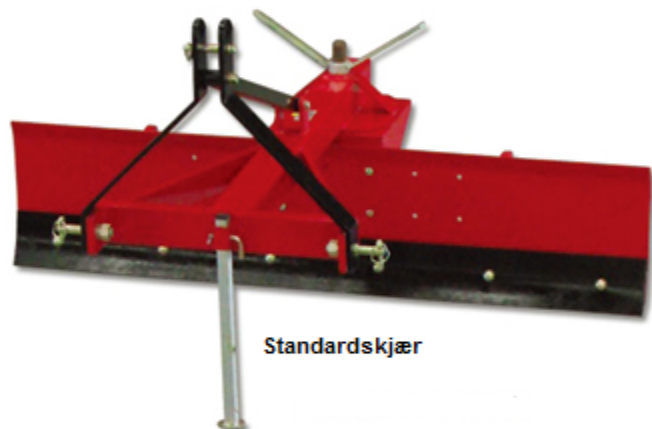
MODELL	TR 1500
SPESIFIKASJONER	
Lengde	2880 mm
Bredde	1320 mm
Høyde	1050 mm
Vekt	250 kg
Maks løftevinkel	40°
Maks last	1500 kg
Traktor HK	18-30 HK





Brøyteskjær

7.000,- + mva



8.000,- + mva



MODELL	RGB-4FT	RGB-5FT	RGB-6FT
	SPESIFIKASJONER		
Lengde	1220 mm	1517 mm	1517 mm
Bredde	1200 mm	1500 mm	1800 mm
Høyde	1000 mm	1060 mm	1060 mm
Vekt	145 kg	170 kg	180 kg
Arbeidsbredde	1200 mm	1500 mm	1800 mm
Antall ripper	5	6	7
Krafttilførsel	15-22 HK	18-35 HK	25-50 HK



Din traktors beste venn!



17.000,- + mva

Kostemaskin



MODELL	SWF-150
Arbeidsbredde	1500 mm
Hydraulikkoljetilførsel	18-30 l/min
Hastighet på rullen	100-180 r/min
Vekt	298 kg
Kraft	18-50 HK
Kompatibel med	4-hjulstraktorer / Truck



Spreader



MODELL	TS-150	TS-250
SPESIFIKASJONER		
Lengde	940 mm	1100 mm
Bredde	940 mm	1100 mm
Høyde	920 mm	1100 mm
Vekt	75 kg	80 kg
Volum	150 l	250 l
Arbeidsbredde	16 m	160m
3-punktskobling	Cat-1	Cat-1
Traktor HK	20-50 HK	20-50 HK

6.000,- + mva



Beitepusserere

Fra 11.000,- + mva



Bruk:

EFGC-modellene er kraftige og robuste beitepusserere, spesialdesignet for ekstra ulendt terreng. De er ideelle for tykt gress og kratt inntil 20 mm i omkrets.

Egenskaper:

Den lave vekten og kraftbehovet gjør at disse beitepusserne kan brukes med små og mellomstore traktorer. Beitepusserne er ustyrt med en kraftig 50 HK girkasse og robust transmisjon for problemfri bruk. Klippehøyden styres med justerbare meier, og modellene kommer med kraftige kniver, sikkerhetsklaffer, støtteben (for oppbevaring) og et solid koblingsfeste.

MODELL	EFGC-105	EFGC-135	EFGC-175
Vekt	250 kg	292 kg	359 kg
Arbeidsbredde	1020 mm	1320 mm	1720 mm
Kraftoverføringshastighet	540 r/ min		
Knivtype	Y-blad / Hammer		
Antall knivtype	Hammer: 16 / Y-blad: 32	Hammer: 24 / Y-blad: 48	Hammer: 28 / Y-blad: 56
Traktor HK	18-25 HK	20-30 HK	40-50 HK
PRIS 2011: *	11.000,- + mva	15.000,- + mva	18.000,- + mva

* Det tas forbehold om prisendringer ved kursendringer og endringer i fraktpris til Norge



Din traktors beste venn!



Beitepusser for ATV

Fra 17.000,- + mva



AT-120

MODELL	AT-120
Vekt	230 kg
Arbeidsbredde	1150 mm
Kraftoverføringshastighet	540 r/ min
Knivtype	Y-blad
Antall knivtype	56
Motor HK	15 HK
PRIS 2011:	Fra 17.000,- + mva

WEE GRUPPEN



HANMEY
IMPLEMENTS



HANMEY IMPLEMENTS